



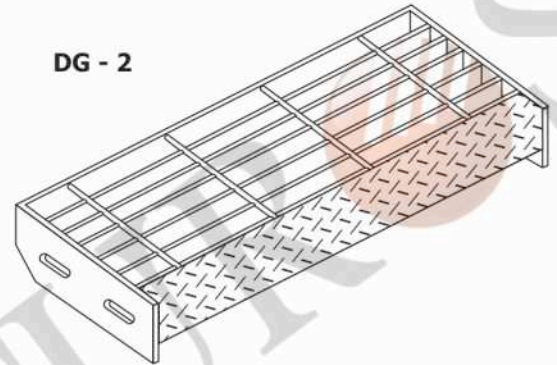
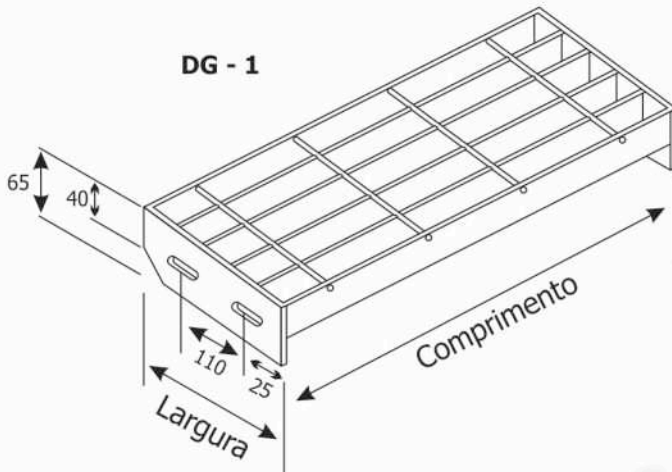
Os Degraus GRADEFUROS, podem ter acabamento (natural, pintado ou até mesmo galvanizado), podendo ser fabricado nas mesmas malhas em que são confeccionadas as grades. Em ambientes que exigem segurança, nossos degraus podem ter acabamento serrilhado, o que evita acidentes em áreas úmidas ou com excesso de produtos líquidos.



DG - 1



DG - 2



TIPO	BARRAS (MM)	CÓDIGO MALHA	LARGURA (MM)	COMPRIMENTO (MM)						
				700	800	900	1000	1100	1200	
DG-1	25X3 MM	M-25	175 - 200 - 225 - 250 - 275 - 300	•	•	•				
		M-30	180 - 210 - 240 - 270 - 300	•	•	•				
		M-35	175 - 210 - 245 - 280 - 315	•	•	•				
	30X3 MM	M-25	175 - 200 - 225 - 250 - 275 - 300	•	•	•	•			
		M-30	180 - 210 - 240 - 270 - 300	•	•	•	•			
		M-35	175 - 210 - 245 - 280 - 315	•	•	•	•			
	35X3 MM	M-25	175 - 200 - 225 - 250 - 275 - 300	•	•	•	•			
		M-30	180 - 210 - 240 - 270 - 300	•	•	•	•			
		M-35	175 - 210 - 245 - 280 - 315	•	•	•	•			
	40X3 MM	M-25	175 - 200 - 225 - 250 - 275 - 300	•	•	•	•	•		•
		M-30	180 - 210 - 240 - 270 - 300	•	•	•	•	•	•	•
		M-35	175 - 210 - 245 - 280 - 315	•	•	•	•	•	•	•
DG-2	25X3 MM	M-25	175 - 200 - 225 - 250 - 275 - 300	•	•	•				
		M-30	180 - 210 - 240 - 270 - 300	•	•	•				
		M-35	175 - 210 - 245 - 280 - 315	•	•	•				
	30X3 MM	M-25	175 - 200 - 225 - 250 - 275 - 300	•	•	•	•			
		M-30	180 - 210 - 240 - 270 - 300	•	•	•	•			
		M-35	175 - 210 - 245 - 280 - 315	•	•	•	•			
	35X3 MM	M-25	175 - 200 - 225 - 250 - 275 - 300	•	•	•	•			
		M-30	180 - 210 - 240 - 270 - 300	•	•	•	•			
		M-35	175 - 210 - 245 - 280 - 315	•	•	•	•			
	40X3 MM	M-25	175 - 200 - 225 - 250 - 275 - 300	•	•	•	•	•		•
		M-30	180 - 210 - 240 - 270 - 300	•	•	•	•	•	•	•
		M-35	175 - 210 - 245 - 280 - 315	•	•	•	•	•	•	•

NOTA = Além das espessuras das barras acima citadas, podemos fazer com outras espessuras, mediante consulta